

Ingersoll-Rand

Urządzenia do transportu bliskiego zasięgu



Wciągniki ręczne – łańcuchowe i dźwigniowe

Wciągniki ręczne Ingersoll-Rand wyróżnia:

- ♦ Solidna konstrukcja, pokrycie farbą ochronną lub z wykończenie cynkowo-chromowo-niklowe dla serii SM/SL.
- ♦ Opcja dla VL2: farba morska i/lub piaskowanie z farbą podkładową.
- ♦ Sprężyno przeciążeniowe – standard dla VL2 oraz L5H, opcja dla MCH5.
- ♦ Opcja: niklowany dyfuzyjnie łańcuch nośny – w razie zagrożenia wybuchem lub dla zwiększenia odporności na korozję (oprócz SL150/200/600/1200)

Z rękojeścią z gumowym pokryciem, obrotem o 360° i krótkim skokiem w celu zastosowania w trudno dostępnych miejscach. Niewielka siła wymagana na rękojeści, niezawodny hamulec i łatwe swobodne przewijanie. Standardowa wysokość podnoszenia: 1,5 m – inne na życzenie.

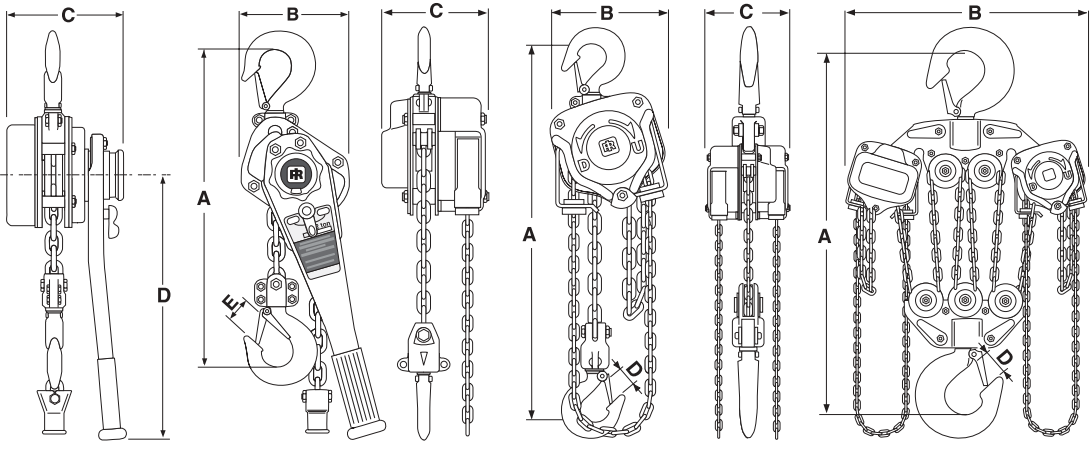


Typ	Udźwig [ton]	Maks. siła (łańcuch ręczny) [kG]	Wielkość łańcucha [mm]	Krot- ność	Waga wciągnika [kg]	Waga na 1m wys. podnosz. [kg]	Wymiary				
							A	B	C	D	E
L5H150	0,75	16	6,3 x 19,2	1	6,8	0,9	311	127	152	257	27
L5H300	1,5	18	7,1 x 21,2	1	9,5	1,1	349	146	168	368	34
L5H600	3	33	9,0 x 27,0	1	15,5	1,8	425	181	200	368	43
L5H1200	6	35	9,0 x 27,0	2	28,2	3,6	565	241	200	368	48
LV150	0,75	16	6,3 x 19,2	1	6,9	0,9	295	128	147	250	27
LV300	1,5	18	7,1 x 21,2	1	9,7	1,1	324	147	163	360	34
LV600	3	33	9,0 x 27,0	1	16,3	1,8	395	181	192	360	47
LV1200	6	35	9,0 x 27,0	2	26,7	3,6	590	235	192	360	47
SL100	0,5	35	5,0 x 15,0	1	5,0	0,53	295	91	125	285	26
SL150	0,75	31	6,0 x 18,0	1	6,8	0,79	320	140	160	270	27
SL200	1	29	6,0 x 18,0	1	7,2	0,79	333	109	160	285	30
SL300	1,5	33	7,1 x 21,2	1	11	1,1	375	180	195	390	34
SL600	3	34	10,0 x 30,0	1	20	2,2	475	220	220	390	42
SL1200	6	37	10,0 x 30,0	2	30	4,4	610	260	220	390	47

Wciągniki serii LV mogą mieć zablokowany swobodny wysuw łańcucha (opcja K-LOCK) zgodnie z normami niektórych producentów samolotów.

Typ	Udźwig [ton]	Maks. siła (łańcuch ręczny) [kG]	Przeło- żenie	Wielkość łańcucha [mm]	Krot- ność	Waga wciągnika [kg]	Waga na 1m wys. podnosz. [kg]	Wymiary			
								A	B	C	D
VL2-005	0,5	25	25	5,0 x 15,0	1	9,0	1,5	305	144	127	27
VL2-010	1	33	38	6,3 x 19,2	1	11,8	1,9	346	157	148	30
VL2-015	1,5	34	57	7,1 x 21,2	1	20,4	2,1	371	175	148	34
VL2-020	2	35	73	8,0 x 24,0	1	22,5	2,6	425	203	179	37
VL2-030	3	35	112	7,1 x 21,2	2	23,5	3,2	505	206	148	40
VL2-050	5	39	181	9,0 x 27,2	2	43	4,6	635	264	179	48
VL2-080	8	41	272	9,0 x 27,2	3	69	6,4	740	346	179	67
VL2-100	10	41	362	9,0 x 27,2	4	86	8,1	760	367	179	67
VL2-150	15	2 x 41	2x 272	9,0 x 27,2	6	180	12,7	851	746	208	87
VL2-200	20	2 x 41	2x 362	9,0 x 27,2	8	220	16,2	870	873	208	87
MCH5-005	0,5	27	25	5,0 x 15,0	1	8,6	1,5	305	145	127	27
MCH5-010	1	35	39	6,3 x 19,2	1	11,5	1,9	346	157	146	30
MCH5-015	1,5	35	58	7,1 x 21,2	1	13,6	2,1	371	174	146	35
MCH5-020	2	36	75	8,0 x 24,2	1	21,8	2,6	425	203	178	37
MCH5-030	3	37	116	7,1 x 21,2	2	22,5	3,2	505	206	146	43
MCH5-050	5	40	187	9,0 x 27,2	2	41,0	4,6	635	264	178	48
SM005	0,5	21	25	5,0 x 15,0	1	8	1,6	295	135	107	22
SM010	1	34	39	6,3 x 19,2	1	12	1,9	330	145	129	28
SM015	1,5	38	58	8,0 x 24,2	1	18	2,2	410	193	147	30
SM020	2	36	75	6,3 x 19,2	2	16	2,8	450	145	129	32
SM030	3	40	116	8,0 x 24,2	2	25	3,2	525	193	147	37
SM050	5	43	187	9,0 x 27,2	2	39	4,6	610	210	168	42

Std. wys. podn. 3 m, łańcuch ręczny 2,4 m; inne na życzenie. Opcja: pojemnik na łańcuch (VL2, MCH5).

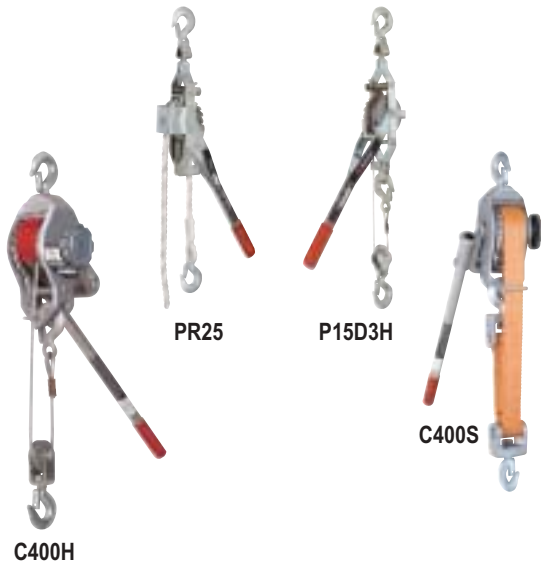


dla udźwign 15 t i 20 t



Zaczepty do wciągników			
Typ	Udźwig [ton]	do belki [mm]	Waga [kg]
BC1	1	75 – 230	4
BC2	2	75 – 230	5
BC3	3	80 – 320	9
BC5	5	90 – 320	11

Ciągniki linowe, wózki i wciągniki o małym prześwicie

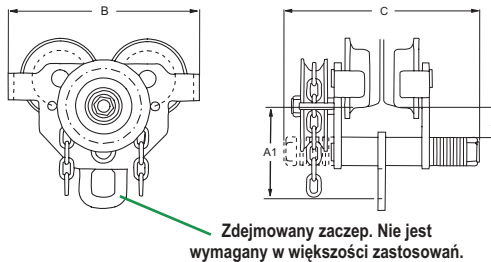


	Udźwig [ton]	Szerokość szyny [mm]	Min.wys. szyny [mm]	Min.R toru [mm]	Waga [kg]	Wymiary			
						A	A1	B	C
PT005-8	0,5	72-203	102	914	8,9 / -	64	156	254	311
PT010-8 / GT010-8-10	1	78-203	127	1219	13,9 / 19,8	63	156	321	327
PT020-8 / GT020-8-10	2	90-203	152	1219	27,4 / 33,3	63	154	378	335
PT030-8 / GT030-8-10	3	102-203	203	1524	33,2 / 39,1	66	216	358	359
PT050-8 / GT050-8-10	5	120-203	254	1524	50 / 55,9	66	216	392	397
PT100-8 / GT100-8-10	10	178-304	TBA	2100	93 / 103	TBA	TBA	TBA	TBA
GT200-8-10	20	178-304	TBA	3500	-- / 245	TBA	TBA	TBA	TBA

Do najróżniejszych prac związanych z przeciąganiem, rozciąganiem i napinaniem.

Ciągniki zapadkowe mają współczynnik bezpieczeństwa 4:1 i przeznaczone są wyłącznie do przeciągania.

Typ	Rodzaj cięgna	Udźwig współ. 4:1 [kg]	Wysokość podn. [m]	Min. prześwit [mm]	Waga [kg]
P15H	lina stalowa	455	4,5	457	3,9
P15D3H	lina stalowa	455/910	4,5/2,3	457/610	4,8
PR25	lina syntetyczna	1000	7,0	610	4,9
PR75	lina syntetyczna	1000	22,2	610	7,9
C400H	lina stalowa	770/1540	6 / 3	432/559	4,8
C400S	pas syntetyczny	910/1820	2,4/1,2	432/559	7,3



PRZEDŁUŻONE TRZPIENIE
do szyn o szer. 203 - 304 mm

Nr katalogowy	Waga [kg]	Udźwig [ton]
PT005-WFK	2,5	0,5
PT010-WFK	4,3	1
PT020-WFK	4,5	2
PT030-WFK	7,4	3
PT050-WFK	11,3	5

THV wciągniki przejezdne serii „wojskowej”:

- Wciągnik serii VL2 na wózku o małym prześwicie.
- Łożyska igielkowe zmniejszają tarcie i zapewniają minimalną siłę na łańcuchu ręcznym.
- Standardowy wbudowany ogranicznik udźwigu
- Standardowa wysokość podnoszenia 3 metry
- Na życzenie wersje dla obszarów o zwiększonym zagrożeniu wybuchem



Seria ULM „Ultra-Low” o minimalnym prześwicie

Wciągniki Ingersoll-Rand serii ULM2 oraz ULM2S charakteryzują się minimalnym prześwitem, co umożliwia wygodne podnoszenie w miejscach o ograniczonej wysokości.

Typ	Udźwig [ton]	Min. prześwit [mm]	Szer. szyny toru prostego [mm]	Min. R toru [mm]	Waga ze zwykłym wózkiem [kg]
Seria ULM2					
ULM2-015	1,4	165	85-203	1981	94
ULM2-020	1,8	165	85-203	1981	95
ULM2-030	2,7	187	102-203	2591	139
ULM2-040	3,6	216	102-203	2286	140
ULM2-050	4,5	216	118-203	2591	261
ULM2-060	5,4	216	118-203	2591	261
ULM2-080	7,2	279	118-203	2896	295
ULM2-100	9,1	292	127-203	-	465
ULM2-120	11	292	127-203	-	465
ULM2-160	15	343	140-203	-	727
ULM2-200	18	438	140-203	-	886
ULM2-240	22	438	140-203	-	886
ULM2-250	23	438	140-203	-	886

Seria ULM2S – dla mniejszego promienia skrzywienia szyny

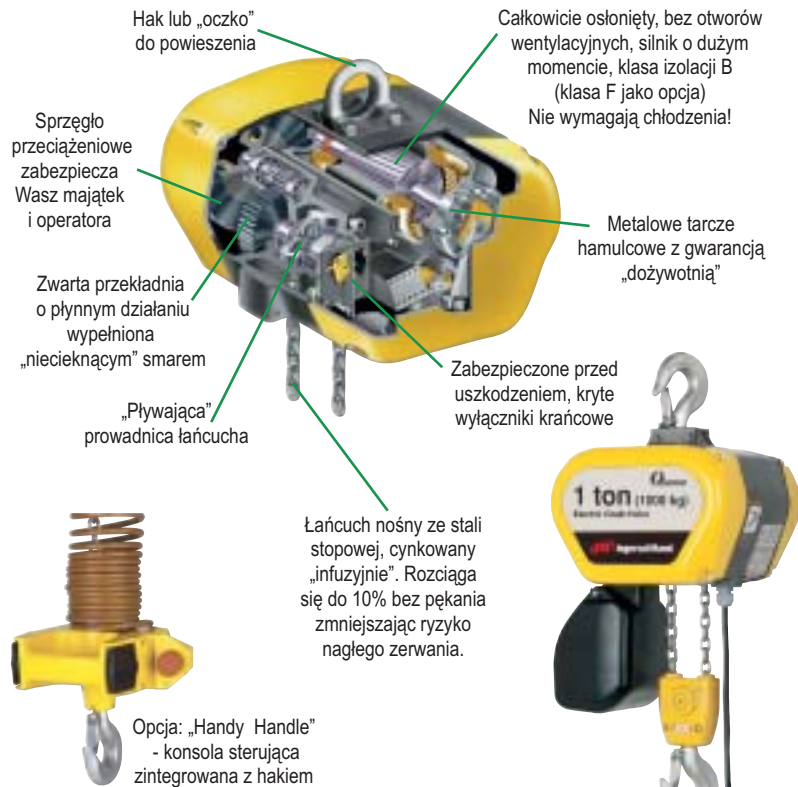
ULM2S003	0,23	152	76-137	533	50
ULM2S005	0,45	152	76-137	533	50
ULM2S010	0,91	152	76-137	533	58
ULM2S015	1,4	178	84-152	762	111
ULM2S020	1,8	178	84-152	762	114
ULM2S030	2,7	203	102-152	1067	157
ULM2S040	3,6	229	102-152	1219	159
ULM2S050	4,5	226	118-152	1219	212
ULM2S060	5,4	226	118-152	1219	212

Standardowa wysokość podnoszenia wynosi 2,4 metra.

Typ	Udźwig [ton]	Maks siła (łańcuch ręczny) [kg]	Przeło- żenie	Wymiar łańcucha [mm]	Krot- ność	Waga wciągnika [kg]	Waga na 1m wys. podn. [kg]	Standardowa szer. szyny [mm]	Min. prześwit [mm]
THV005	0,5	25	25	5,0 x 15,0	1	16	0,4	64 - 127	270
THV010	1	33	39	6,3 x 19,2	1	23	0,5	64 - 127	322
THV020	2	34	75	8,0 x 24,2	1	40	0,7	76 - 127	385
THV030	3	34	116	7,1 x 21,2	2	54	0,9	76 - 127	441
THV050	5	38	187	9,0 x 27,2	2	92	1,4	76 - 127	546
THV080	8	40	281	9,0 x 27,2	3	173	1,9	102 - 152	679
THV100	10	40	375	9,0 x 27,2	4	205	2,4	102 - 152	702

Wciągniki elektryczne serii QUANTUM 125 kg – 5 ton

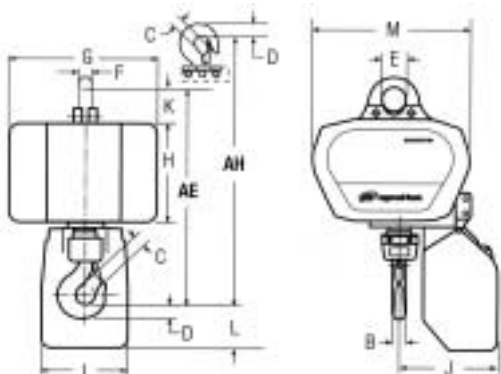
Oznaczenie typu	Udźwig	Krotność łańcucha	Prędkość [m/min.]	Moc [kW]	Grupa FEM	Waga [kg]
QI25-1HS12	125 kg	1	13	0,5	3m	18
QI25-1HD12		1	13 / 2	0,5/0,07	3m	18
QI25-1NS12/220V		1	8	0,3	2m	17
QI25-1NS25	250 kg	1	8	0,3	1Bm	17
QI25-1ND25		1	8 / 1,5	0,3/0,05	1Bm	18
QI25-2HS25		2	6,5	0,5	3m	18
QI25-2HD25		2	6,5/1	0,5/0,07	3m	19
QI25-2NS25/220V		2	4	0,3	2m	18
QI50-1HS25		1	16	0,92	3m	18
QI50-1HD25	500 kg	1	13 / 2	0,75/0,12	2m	19
QI50-1NS25/220V		1	9	0,59	2m	18
QI25-2NS50		2	4	0,36	1Bm	18
QI25-2ND50		2	4 / 0,75	0,36/0,07	1Bm	19
QI50-1NS50		1	9	0,59	1Bm	18
QI50-1ND50		1	9 / 1,5	0,59/0,11	1Bm	19
QI50-2HS50	1 tona	2	8	0,92	3m	20
QI50-2HD50		2	6,5/1	0,75/0,12	2m	20
QI50-2NS50/220V		2	4,5	0,59	2m	19
QI100-1HS50		1	16	2,3	3m	36
QI100-1HD50		1	16 / 4	2,0/0,46	2m	40
QI50-2NS100		2	4,5	0,59	1Bm	19
QI50-2ND100	1 tona	2	4,5/0,75	0,59/0,11	1Bm	20
QI100-1NS100		1	8	1,45	1Bm	36
QI100-1ND100		1	8 / 2	1,45/0,37	1Bm	40
QI100-2HS100		1	8	2,3	3m	38
QI100-2HD100		1	8 / 2,3	2,0/0,45	2m	42
QI200-1NS160		1,6 tony	1	8	1,9	1Am
QI200-1ND160	1		8 / 1,6	1,8/0,4	1Bm	65
QI100-2NS200	2 tony	2	4	1,45	1Bm	38
QI100-2ND200		2	4 / 1	1,45/0,37	1Bm	42
QI300-1NS200		1	8,2	2,9	1Am	65
QI300-1ND200		1	8,2 / 1,8	2,3/0,6	1Bm	67
QI200-2NS320	3,2 tony	2	4	1,9	1Am	73
QI200-2ND320		2	4 / 0,8	1,8/0,4	1Bm	75
QI300-2NS400	4 tony	2	4,1	2,9	1Am	76
QI300-2ND400		2	4,1 / 0,9	2,3/0,6	1Bm	78
QI500-2NS500	5 ton	2	3,15	2,9	1Bm	76
QI500-2ND500		2	3,1/0,75	2,9/0,7	1Bm	78



Wózki elektryczne – modele podstawowe (klasa 1Bm według FEM)

Typ wózka	Dla wciągników serii	Min. R toru [m]	Regulowane dopasowanie do szyny jezdnej [mm]				Waga [kg]
			A	B	C	D	
QM50	QI25, QI50	1,2	50 - 99	100-149	150-199	200-240	25
QM150	QI100	1,5	76-139	140-199	200-259	260-320	31,5
QM300	QI200, QI300	1,8	56-119	120-179	180-239	240-300	49
QM500	QI500	1,8	56-119	120-179	180-239	240-300	49

Możliwe prędkości jazdy M1: 12 m/min., M2: 12 / 4 m/min., M4: 20 / 6 m/min.
Moc silnika wózka QM50/QM150: 0,15 kW (0,22 kW dla M4);
QM300: 0,25 kW (0,3 kW dla M4), QM500:

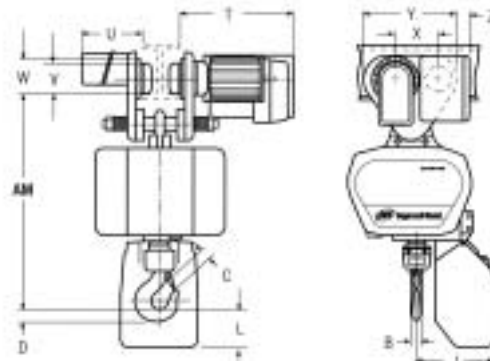


Wymiary dla wciągników z „oczkiem” lub hakiem górnym (w milimetrach)

Typ	AH	AE	B	C	D	E	F	I	J	G	H	K	L	M
QI25-1	445	396	22	27	27	40	16	155	143	278	184	54	18	255
QI25-2	439	390	22	27	27	40	16	155	163	278	184	54	24	255
QI50-1	467	411	26	28	28	40	16	155	148	278	184	54	3	255
QI50-2	468	412	26	28	28	40	16	155	168	278	184	54	2	255
QI100-1	547	485	30	32	30	52	20	185	207	314	232	77	117	322
QI100-2	622	560	30	32	30	52	20	185	242	314	232	77	42	322
QI200-1	563	553	38	37	40	75	12	185	214	384	240	137	82	332
QI200-2	682	672	38	37	40	75	12	185	257	384	240	137	-37	332
QI300-1	567	557	38	37	40	75	12	185	257	384	240	137	78	332
QI300-2	689	679	38	37	40	75	12	185	257	384	240	137	-44	332
QI500-2	689	679	38	37	40	75	12	185	257	384	240	137	-44	332

Dodatkowe wymiary dla wciągników z wózkiem

Typ	AM	T	U	V	W	Y	X	Z
Q25-1	445	260	210	67	77	215	105	46
Q25-2	449	260	210	67	77	215	105	46
Q50-1	460	260	210	67	77	215	105	46
Q50-2	461	260	210	67	77	215	105	36
Q100-1	544	262	212	81	92	250	121	25
Q100-2	619	262	212	81	92	250	121	25
Q200-1	582	291	217	100	117	312	151	--
Q200-2	701	291	217	100	117	312	151	--
Q300-1	586	291	217	100	117	312	151	--
Q300-2	708	291	217	100	117	312	151	--
Q500-2	708	291	250	100	117	312	151	--



Przemysłowe wciągarki pneumatyczne 250 kg – 6 ton

PRZEMYSŁOWE WCIĄGNIKI PNEUMATYCZNE Z SILNIKAMI ŁOPATKOWYMI

Typ	Krot-ność	Udźwig [kg]	Przy obciąż.nom. w górę / w dół [m/min.]		Bez obciążenia w górę / w dół [m/min.]		Waga ¹⁾ [kg]	Waga na 1m wys. z hakiem podn.[kg]	Prześwit z hakiem [mm] ²⁾	Prześwit z wózkiem [mm] ²⁾
7740B	1	135	4,8	5,1	---	---	7	0,37	410	patrz PT005
ML250KS	1	250	12	31	21	16	22	0,8	457	457
ML250K	1	250	31	36	52	30	22	0,8	457	457
ML500KS	1	500	6,7	20	13	10	22	0,8	457	457
ML500K	1	500	17	30	32	18	22	0,8	457	457
ML1000KS	2	980 ³⁾	3,4	10	6,7	4,9	28	1,6	457	457
ML1000K	2	980 ³⁾	9	15	16	9	28	1,6	457	457
HL1500K	1	1500	4,9	7,9	8,5	4,9	38	2	470	479
HL2000K	2	2000	4,0	5,5	6,1	4,0	57	4	584	549
HL3000K	2	3000	2,4	4,0	4,3	2,4	59	4	635	575
HL4500K	3	4500	1,4	3,0	3,2	2,0	89	6	784	711
HL6000K	4	6000	1,0	2,3	2,6	1,5	113	8	918	817

WCIĄGNIKI Z DODATKOWYM ZABEZPIECZENIEM PRZECIWWYBUCHOWYM⁴⁾

ML250KR	1	250	7,9	11,6	12,8	9,1	22	0,8	457	457
ML500KR	2	500	4,0	6,1	6,4	4,6	28	1,6	457	457
HL1000KR	1	1000	7,9	11,3	12,2	7,9	38	2	470	460

Opis cech charakterystycznych wciągników serii MLK / HLK na rysunku obok.

PALAIR® PLUS - UNIKALNE WCIĄGNIKI PNEUMATYCZNE BEZ SMAROWANIA

Zasilane unikalnymi niemetalowymi silnikami zębatymi ROTORAIR®, znanymi ze swojej wytrzymałości, pewności działania i małych wymagań również w zanieczyszczonym otoczeniu, sprawdzonymi górnictwie i marynarce. Doświadczenie pokazało, że działają bez zastrzeżeń również bez smarowania powietrza.



- ♦ Tylko dwie ruchome części, wykonane z wysoko-wytrzymałego materiału kompozytowego.
- ♦ Czyste powietrze na wydechu silnika.
- ♦ Oszczędność przy instalacji / konserwacji (nie potrzeba napełniać niedostępnych / zapomnianych smarownic).
- ♦ Odpowiednie do „czystych obszarów”, przetwórstwa żywności, włókiennictwa, gdzie niewskazany jest olej.
- ♦ Zabezpieczenie przy nieregularnej konserwacji

Typ	Krot-ność	Udźwig [kg]	Przy obciąż.nom. w górę / w dół [m/min.]		Bez obciążenia w górę / w dół [m/min.]		Waga ¹⁾ [kg]	Waga na 1m wys. z hakiem podn.[kg]	Prześwit z hakiem [mm] ²⁾	Prześwit z wózkiem [mm] ²⁾
PAL250K	1	250	20	23	30	16	15	0,54	433	435
PAL500K	1	500	15	27	30	16	15	0,54	433	435
PAL1000K	2	980 ³⁾	7,5	13,5	15	8	18	1,08	459	469
PAL1001K	1	980 ³⁾	7	13	14	8	19	1,1	428	435
PAL2000K	2	2000	3,5	6,5	7	4	24	2,2	554	553

WCIĄGNIKI Z DODATKOWYM ZABEZPIECZENIEM PRZECIWWYBUCHOWYM⁴⁾

PAL250KX	1	250	20	23	30	16	15	0,54	433	435
PAL310KX	1	310	18	24	30	16	15	0,54	433	435
PAL630KX	2	630	9	12	15	8	18	1,08	459	469
PAL800KX	1	800	8	12	14	8	19	1,1	428	435
PAL1600KX	2	1600	4	6	7	4	24	2,2	554	553

Opcja - Palair Premium: z do mycia wodą i parą wodną (dopuszczenie U.S.D.A. do kontaktu z żywnością), z łańcuchem niklowanym lub ze stali nierdzewnej. Może pracować na suchym powietrzu. Powietrze wydechowe oczyszcza łańcuch.

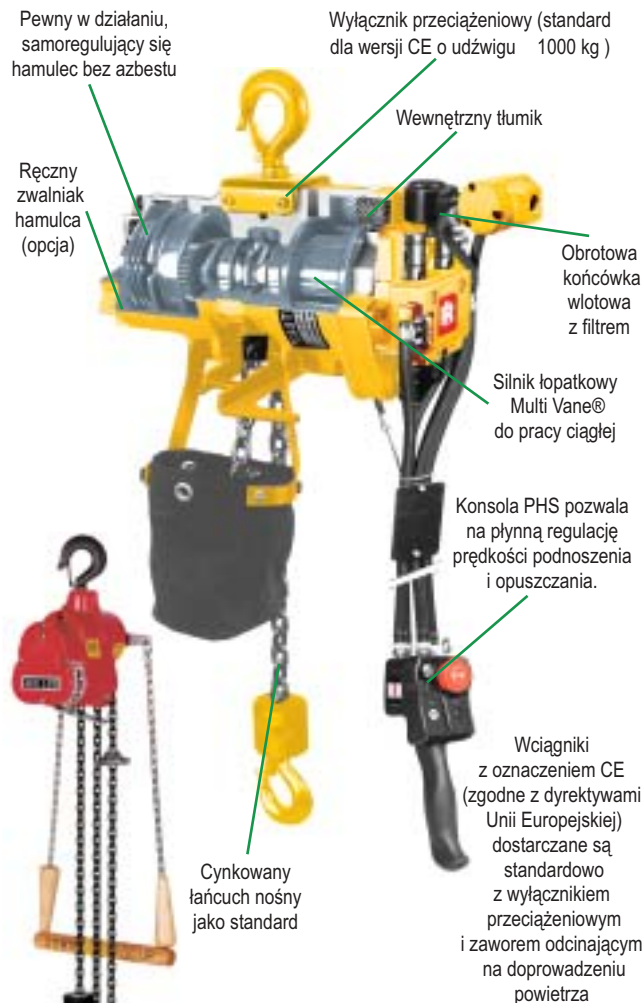
¹⁾ - Waga dla standardowej wys.podn.: 3 m i sterowania: 2,4 m (2m dla serii PAL).

²⁾ - Minimalny prześwit zwiększa się dla serii MLK / HLK z ogranicznikiem udźwigu.

³⁾ - Z wbudowanym ogranicznikiem udźwigu wciągarki mają udźwig = 1000 kg

⁴⁾ - Wersja przeciwwybuchowa wyposażona w haki z brązu, łańcuch ze stali nierdzewnej, zbloca z aluminium lub stali nierdzewnej, kołka wózków z miedzi berylowej.

- ♦ Parametry przy ciśnieniu 620 kPa. Ciśnienie zasilania: 500 - 700 kPa.
- ♦ Zużycie powietrza 2,1 m³/min. (oprócz MLKS/MLKR: 1,4 m³/min., 7740B: 0,34 m³/min.
- ♦ Łańcuch nośny 4x12 dla 7740B, 6,4x19,5 dla serii MLK, i 9,5x25,7 dla serii HLK.
- ♦ Wózki bez napędu, z napędem ręcznym lub pneumatycznym z dopasowaniem do szyny 83-152 mm (standard), lub 152-305 mm (szerokie). Minimalny promień toru 1067 mm. Wciągarki z napędem pneumatycznym o maks. prędkości 27 m/min. (przy obciążeniu 1 tony) lub 24 m/min. (przy obciążeniu 2 ton).
- ♦ Płynna regulacja prędkości z konsoli (oprócz 7740B). Sterowanie ciągnowe jako opcja (standard dla 7740B).



7740B



Seria PAL

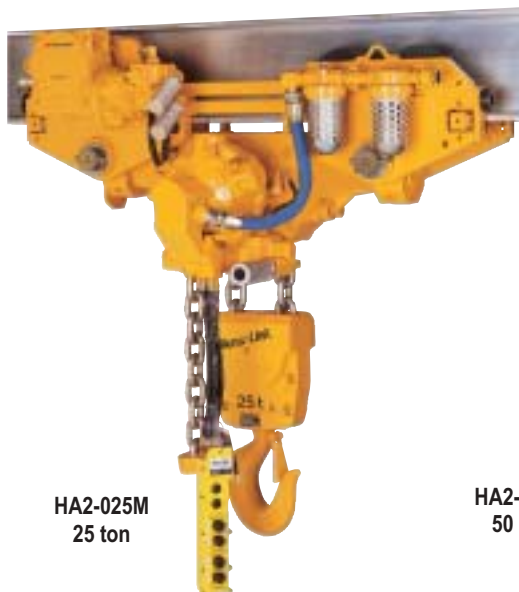


HL3000K

Pneumatyczne i hydrauliczne wciągarki 1,5 – 100 ton



Seria LCA
wciągarki
z wózkiem i bez



HA2-025M
25 ton



HA2-050H
50 ton

- ♦ Wyjątkowo dokładne pozycjonowanie z pilota konsoli progresywnej PHS
- ♦ Solidny silnik tłokowy (seria HA) lub zębaty (LCA): duża żywotność + minimum konserwacji
- ♦ Zintegrowany ogranicznik udźwigu i wyłącznik odcinający dla zmniejszenia prześwitu (seria LCA).
- ♦ Wyłączniki krańcowe (umieszczone wewnątrz korpusu w serii LCA)
- ♦ Cała konstrukcja ze stali i żeliwa, antykorozyjne cynkowane łańcuchy nośne
- ♦ Tłumiki wydechu dla cichszej pracy (wewnętrzne w serii LCA)
- ♦ Wbudowane uchwyty do przenoszenia (seria LCA), zaczepy do przenoszenia (seria HA)
- ♦ Ciśnienia robocze 4 do 7 bar (seria LCA), opcjonalne zasilanie 4 bar (dla serii HA)

DOSTĘPNE OPCJE ORAZ WYPOSAŻENIE:

- ♦ Zabezpieczenie anti-wybuchowe i antykorozyjne, piaskowanie, farba podkładowa, morska, "offshore"
- ♦ Różne wysokości podnoszenia i sterowania, pojemniki na łańcuch, wychylne wózki dla BOP
- ♦ Specjalne wersja dla górnictwa (seria LCA), unikalne wersje podwodne dla stoczni (seria HA)
- ♦ Na życzenie wciągarki ze sterowaniem ciągnowym oraz z napędem hydraulicznym



LCH1000QI
wciągark
hydrauliczny
100 ton

Typ	Krotność łańcucha	Udźwig [ton]	Przy obciąż. nom.		Waga [kg]	Waga łańcucha na 1 m wys. [kg]	Prześwit z hakiem [mm]	Prześwit z wózkiem [mm]
			w górę [m/min.]	w dół [m/min.]				

WCIĄGNIKI Z SILNIKIEM ZĘBATYM NIETYMAGAJĄCYM SMAROWANIA

LCA015SIP2C	1	1,5	4,0	6,5	50	1,5	435	452
LCA030DIP2C	2	3	2,0	3,2	60	3,0	570	612
LCA030SIP2C	1	3	3,2	7,0	80	3,8	560	604
LCA060DIP2C	2	6	1,6	3,5	100	7,6	728	781
LCA060SIP2C	1	6	1,8	3,0	130	5,7	735	883
LCA120DIP2C	2	12	0,9	1,5	180	11,4	986	1001
LCA180TIP2C	3	18	0,5	1,0	220	17,1	1085	1240
LCA250QIP2C	4	25	0,4	0,75	230	23,0	1111	1253

WCIĄGNIKI Z RADIALNYM SILNIKIEM TŁOKOWYM

HA1-005	1	5	3	4,6	311	5,9	702	598
HA1-010	2	10	1,5	2,3	348	11,8	902	775
HA1-015	3	15	1	1,5	398	17,7	1064	895
HA1-020	4	20	0,76	1,1	443	23,6	1080	878
HA2-012	1	12,5	2,4	3,7	439	10,3	978	627
HA2-025	2	25	1,2	1,8	561	20,6	1299	1040
HA2-037	3	37,5	0,76	1,1	1014	31,0	1689	1243
HA2-050	4	50	0,61	0,9	1343	41,3	1907	1346

Zużycie powietrza LCA015S-030D: 2,1 m³/min, LCA030S250Q: 3,5 m³/min., HA1: 4,7 m³/min., HA2: 8 m³/min.
Łańcuch LCA015S-030D: 8x24, LCA030S-060D: 13x36, LCA060S-250Q: 16x45, HA1: 15,8x44,9, HA2: 21,9x65,9.

Standard dla wszystkich wciągarek: automatyczny, wielotarczowy hamulec silnika, zwarta przekładnia planetarna i cynkowany łańcuch nośny. Mogą być dostarczane z pakietem CE obejmującym zawór odcinający na głównym doprowadzeniu zasilania, wyłącznik bezpieczeństwa na konsoli, ogranicznik udźwigu i dokumentację.

Standardowa wysokość podnoszenia 3 m, sterowanie 2 m.



LCA
ze specjalnym
wózkiem
o małym
prześwicie



System wciągarek do przenoszenia „Blow Off Preventers”. Dwa lub cztery wciągarki z wychylnymi wózkami o łącznym udźwigu do 4 x 100 ton.

Wciągarki do transportu ładunków

Ingersoll-Rand oferuje najszerszą gamę wciągarek o światowej reputacji pod względem solidności i niezawodności, stosowane do podnoszenia, przeciągania lub napinania w budownictwie, górnictwie, przemyśle ciężkim, stoczniowym, wydobywczym i naftowym oraz konserwacji. Napędzane dwoma rodzajami silników:

♦ **SILNIKI TŁOKOWE** stosowane w serii Force 5 i klasycznej serii Ingersoll-Rand. Umożliwiają zarówno dosyć duże prędkości przy długich dystansach jak i bardzo wolne przesuwanie z dużą dokładnością. Smarowane rozbryzgowo. Niezbyt wrażliwe na zanieczyszczone powietrze. FA2B może pracować bez smarowania powietrza.

♦ **SILNIKI ZĘBATE** stosowane wyłącznie w serii PS oraz LS. Mają tylko dwie części ruchome, co znacznie upraszcza konserwację i nie wymagają smarowania powietrza. Wysoki moment w całym zakresie prędkości – szczególnie ważne przy małych prędkościach. Są tolerancyjne na wilgotne i zanieczyszczone powietrze, typowe dla kopalni, odlewni i stalowni.

Wciągarki (oprócz serii EU & EUL) mogą być dostarczane z **oznaczeniem CE** zgodnie z Dyrektywami Europejskimi **wyposażone standardowo w:**

- ♦ Główny zawór odcinający z wyłącznikiem bezpieczeństwa na wciągarence (przy sterowaniu z wciągarki lub na konsoli (przy sterowaniu z konsoli))
- ♦ Zabezpieczenie przeciążeniowe – ogranicznik momentu (wciągarki do podnoszenia 1t)
- ♦ Osłona bębna dla ochrony operatora ♦ Tłumik wydechu ♦ Dokumentacja CE

POZOSTAŁE DOSTĘPNE OPCJE:

- ♦ Konsola zdalnego sterowania ♦ Piaskowanie, farba podkładowa, morska, "offshore"
- ♦ Wysprzęglany bęben ♦ Drugi hamulec bębnowy/tarczowy, ręczny/auto
- ♦ Filtr, regulator, smarownik ♦ Napinacz liny, rolka dociskowa liny
- ♦ Rama (skid) ♦ Niższa temperatura pracy (-10C lub -20C).

Zgodnie z FEM 9.511 oraz FEM 1001. Współczynnik 3.5:1 dla przeciągania ładunków oraz 5:1 dla podnoszenia ładunków (podnoszenie ludzi - patrz następna strona).



LS5000R-L-E



LS1500R-L-E



LS600R-PH2M-G

WCIĄGARKI do podnoszenia	Dolna warstwa		Warstwa środk.		Górna warstwa		WCIĄGARKI do ciągnięcia	Dolna warstwa		Warstwa środk.		Górna warstwa		Ø wewn. bębna [mm]	Zużycie powiet. [m ³ /min.]	Moc silnika [KM]	Waga std. [kg]
	Udźwig [kg]	Prędk. [m/min.]	Udźwig [kg]	Prędk. [m/min.]	Udźwig [kg]	Prędk. [m/min.]		Uciąg [kg]	Prędk. [m/min.]	Uciąg [kg]	Prędk. [m/min.]	Uciąg [kg]	Prędk. [m/min.]				
LS150R	202	31	172	35	150	42	nie używana	---	---	---	---	---	---	140	2,2	2	31
LS300R	381	17	336	19	299	21	nie używana	---	---	---	---	---	---	140	2,2	2	31
BU7A ²⁾⁴⁾	544	11	454	13	454	12	BU7A ²⁾⁴⁾	680	8	544	10	454	12	114	1,4	1,6	41
LS600R	762	8	671	9	601	10	PS1000R ²⁾	998	5	855	5	789	6	140	2,2	2	31
EU, EUL ²⁾⁴⁾	953	19	907	21	907	20	EU, EUL ²⁾⁴⁾	1361	14	1179	15	907	20	152	2,8	4,4	164
LS1500R ¹⁾	1814	6	1633	6	1497	7	PS2400R ¹⁾²⁾	2395	4	2177	4	1982	4	180	3,5	4	60
FA2B	2268	24	1814	29	1451	37	FA2B	2313	23	1814	29	1451	37	235	9,9	16	310
FA2.5A	2268	36	2268	35	1860	43	FA2.5A ³⁾	3221	20	2903	13	2449	14	235	19,8	25	341
LS2000R	2812	14	2336	17	1996	20	PS4000R ²⁾	3992	4	3311	5	2812	5	353	10,0	10	230
FA2 (-24)	2994	9	2359	12	1996	14	FA2	3084	9	2449	11	2041	13	273	7,9	9,4	312
FA2.5 (-24)	3175	30	2631	36	2268	40	FA2.5	3629	24	2994	13	2404	36	273	19,8	25	400
FA5A ⁵⁾	5171	15	4536	10	3629	13	FA5A ³⁾⁵⁾	5942	8	4536	10	3629	13	324	19,8	25	535
FA5T (-24)	5670	14	5126	16	3810	21	FA5T	8165	10	5262	15	3901	20	381	19,8	25	894
FA5 (-24)	5670	14	5670	15	4990	16	FA5	8165	10	6396	12	5262	15	381	19,8	25	809
LS5000R	7076	7	5851	9	4990	10	PS10000R ²⁾	9979	2	8301	3	7076	3	368	10,0	10	640
FA7T (-24)	8528	10	7575	11	5715	15	FA7T	12247	7	8210	10	6169	14	406	21,2	25	1020
FA7 (-24)	8528	10	8528	10	6985	12	FA7	12247	7	8210	10	6169	14	406	21,2	25	821
FA10 (-24)	12338	9	12292	6	9979	7	FA10	15422	5	12292	6	9979	7	508	22,7	31	1654

Opcjonalny silnik hydrauliczny dla większości wciągarek.
¹⁾ - Standard: lina nawijana od dołu (inne standardowo z góry).

Opcjonalne nawijanie liny z dołu dla serii FAxxA

²⁾³⁾ - Wysprzęglany bęben: ²⁾ - Standard ³⁾ - Opcja

⁴⁾ - Zgodnie z dyrektywami europejskimi wciągarka BU7A oraz EU nie mogą być wykorzystywane do podnoszenia.

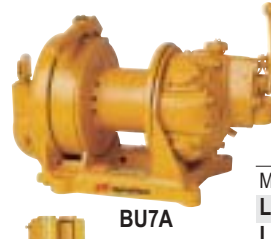
⁵⁾ - Wciągarka FA5A jest bezpośrednim zamiennikiem znanych wciągarek K6U. Opcja: podstawa montażowa zgodna z K6U.



FA5A-12XK1-E



EU



BU7A



FA7-24MX1



FA10-40 z „Accu-Spool”

	Maks. ilość liny na bębnie	
	Ø [mm]	metrów
BU7A	1/4" (6)	70
EU	3/8" (10)	67
EUL	3/8" (10)	189
FA2B-7	1/2" (13)	108
FA2B-13	1/2" (13)	217
FA2B-20	1/2" (13)	325
FA2B-24	1/2" (13)	392
FA2.5A-7	1/2" (13)	108
FA2.5A-13	1/2" (13)	217
FA2.5A-20	1/2" (13)	325
FA2.5A-24	1/2" (13)	392
FA2-8	1/2" (13)	118
FA2-12	1/2" (13)	181
FA2-16	1/2" (13)	244
FA2-24	1/2" (13)	370
FA2.5-8	5/8" (16)	81
FA2.5-12	5/8" (16)	125
FA2.5-18	5/8" (16)	169
FA2.5-24	5/8" (16)	259
FA5A-12	3/4" (19)	177
FA5A-12X	3/4" (19)	224
FA5A-24	3/4" (19)	366
FA5A-24X	3/4" (19)	413
FA5T-16	3/4" (19)	512
FA5T-24	3/4" (19)	761
FA5T-30	3/4" (19)	983
FA5T-36	3/4" (19)	1185
FA5-16	3/4" (19)	227
FA5-24	3/4" (19)	347
FA5-30	3/4" (19)	433
FA7T-24	7/8" (22)	813
FA7T-30	7/8" (22)	1023
FA7T-36	7/8" (22)	1233
FA7T-42	7/8" (22)	1443
FA7-24	7/8" (22)	500
FA7-30	7/8" (22)	629
FA7-36	7/8" (22)	758
FA10-24	1 1/8" (29)	313
FA10-30	1 1/8" (29)	395
FA10-36	1 1/8" (29)	477
FA10-40	1 1/8" (29)	531
FA10-50	1 1/8" (29)	668

Maks. ilość typowej liny na bębnie	Ø [mm]	ciąganie	podnosz.
LS150R	3/16" (5)	185	120
LS150RGC	3/16" (5)	375	244
LS300R, LS600R, PS1000R	1/4" (6)	94	63
LS600RGC / PS1000RGC	1/4" (6)	193	129
LS1500R / PS2400R	3/8" (10)	79	35
LS1500RGC/PS2400RGC	3/8" (10)	163	72
LS2000R / PS4000R	1/2" (12)	194	135
LS2000RGC/PS4000RGC	1/2" (12)	242	150
LS5000R / PS10000R	3/4" (19)	227	159
LS5000RGC/PS10000RGC	3/4" (19)	480	335

Pojemność bębna przy podnoszeniu: dwie warstwy poniżej pełnego

Podnoszenie ludzi – wciągarki specjalne – Accu-Trol™

WCIĄGARKI „MAN RIDER™”

Wciągarki te mogą być dostarczane z pakietem „CE” zgodnie z dyrektywami europejskimi. Spełniają wymagania do pracy na platformach wiertniczych jednego lub kilku towarzystw spośród: ABS (American Bureau of Shipping), DNV (Det Norske Veritas), LRS (Lloyd's Register of Shipping), NMD (Norwegian Maritime Directorate), NPD (Norwegian Petroleum Directorate) oraz DEn (Department of Energy, U.K.).

Wciągarki serii LS mogą pracować bez smarowania.

Wciągarki „ManRider™” zaprojektowane są przy współczynniku bezpieczeństwa 8:1 i wyposażone standardowo w dwa hamulce. Pakiet CE (wersja -E) obejmuje: zabezpieczenie przed przeciążeniem, wyłącznik bezpieczeństwa (z odcięciem głównego dopływu powietrza), osłonę bębna, tłumik oraz dokumentację CE.



FA5MR24MK1G

Typ	Udźwig [kg]	Prędkość [m/min.]	5:1 ¹⁾ [kg]	5:1 ¹⁾ [m/min.]
LS150RLP-L-UV	150	30	---	---
LS500RLP-L-UV	500	26	---	---
LS1000RLP-L-UV	1000	26	---	---
FA2MR24MK1G	1445	20	2000	17
FA2.5MR24MK1G	1445	36	2273	43
FA5MR24MK1G	3125	23	5000	20

Sterowanie dźwignią (opcja: sterowanie z konsoli).

Parametry przy pełnym bębnie (przy współczynniku bezpieczeństwa 8:1 dla podnoszenia ludzi).

¹⁾ Obciążalność 5:1 (do ładunków) jest możliwa wyłącznie w wersjach bez pakietu CE.

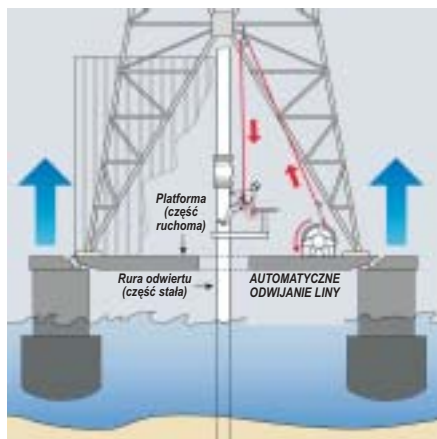
Seria LS oferowana wyłącznie z pakietem CE.

Użytkownik zobowiązany jest do sprawdzenia przydatności tych wciągarek do danego zastosowania zgodnie z lokalnymi przepisami.

„MANRIDER” DO PLATFORM PŁYWAJĄCYCH

Wciągarka LS150RLP-DP5M-F została zaprojektowana zgodnie z działem 28 przepisów NPD (Norwegian Petroleum Directorate) dotyczącym podnoszenia ludzi na **ruchomych** lub **pływających** platformach wiertniczych i eksploatacyjnych i może być stosowana jedynie **do podnoszenia na pasach**.

Wciągarka LS150RLP-DP5M-F może pracować jak typowa wciągarka do podnoszenia ludzi lub w trybie „pływającym”. Tryb „pływający” chroni osobę operującą na „części stałej” przed przypadkowym uniesieniem w stosunku to tej „części stałej” przy uniesieniu całej „części ruchomej” platformy. W takiej sytuacji wciągarka odwinie część liny, chroniąc osobę ponoszoną przed ewentualnymi obrażeniami ciała, do których może dojść w wyniku takiego przemieszczenia.



LS150RLP-DP5M-F

SYSTEMY WCIĄGAREK DO USUWANIA KOKSU

Zaprojektowane specjalnie dla rafinerii do podnoszenia i opuszczania obrotowego rdzenia przy usuwaniu koksu (zgorzeliny). Wykorzystują najnowsze technologie wciągarek. Wyposażone w silnik tłokowy 25 KM oraz nowoczesny, odporny na uszkodzenia hamulec tarczowy (w kąpielii olejowej) oraz automatyczny hamulec bębnowy zapewniają długotrwałą niezawodną pracę w najtrudniejszych warunkach. Standardowo blokada bębna, zwiększona średnica bębna w celu wydłużenia żywotności liny, zdalne sterowanie prędkością i położeniem ładunku, zawór elektromagnetyczny, zestaw przygotowania powietrza oraz tłumik. Opcjonalnie: cyfrowy dekodery do określania prędkości i położenia ładunku. Dla wciągarek pneumatycznych,

w celu ułatwienia instalacji, zamiast pojedynczych elementów układu sterowania oferowana jest kompletna konsola zdalnego sterowania obejmująca: dźwignię sterowania zaworem głównym, zwalnianie zaworu hamulca pomocniczego zaworu elektromagnetycznego i blokady obrotowego rdzenia, a także osłonięty zestaw przygotowania powietrza oraz tłumik.

Na życzenie napęd hydrauliczny.



Hydrauliczna wciągarka do usuwania koksu

ACCU-TROL™ - nowoczesny system sterowania pneumatycznego

- ◆ Zamknięta obudowa odporna na wstrząsy.
- ◆ Wodoszczelność i zwiększona odporność na korozję. Do pracy na morzu w przemyśle petrochemicznym oraz innych trudnych warunkach.
- ◆ Żadna część robocza nie jest narażona na działanie czynników atmosferycznych.
- ◆ Wbudowany zawór spustowy usuwa nadmiar powietrza eliminując „opóźnione sterowanie”.
- ◆ Kolorowe przewody ułatwiają identyfikację.
- ◆ Precyzyjne sterowanie położeniem ładunku.
- ◆ Przycisk włączający i wyłączający.
- ◆ Przycisk wyłącznika bezpieczeństwa.
- ◆ Przystosowane do wciągarek Hercu-Link oraz wciągarek Force-5 Ingersoll-Rand (standard CE). Mogą być współpracować z dowolnym urządzeniem do podnoszenia z pneumatycznym sterowaniem pośrednim
- ◆ Osłony wokół przycisków zabezpieczają przed ich przypadkowym uruchomieniem
- ◆ Oferowane w wersjach z obsługą do trzech funkcji (dwo-, cztero- i sześćo-przyciskowe).



Sieć dystrybucji Ingersoll-Rand zapewnia nie tylko najwyższej jakości produkt, lecz także w celu pełnego zaspokojenia Waszych potrzeb, najwyższej jakości obsługę.

W celu uzyskania dodatkowych informacji na temat produktów przedstawionych w tej broszurze oraz pomocy w ich doborze prosimy o kontakt z najbliższym dystrybutorem Ingersoll-Rand.

Żadne informacje zawarte w tej broszurze nie mogą być podstawą do rozszerzenia warunków gwarancji na wyroby w niej opisane. Wszystkie warunki sprzedaży oraz gwarancji muszą być zgodne ze standardowymi warunkami Ingersoll-Rand, dostępnymi na życzenie w przedstawicielstwie firmy. Unowocześnianie jest ciągłym procesem w firmie Ingersoll-Rand. Zastrzegamy możliwość zmian konstrukcyjnych i parametrów technicznych. W przypadku wątpliwości prosimy o kontakt – tel. +48 (0)22 6357245, fax: +48 (0)22 6357332.